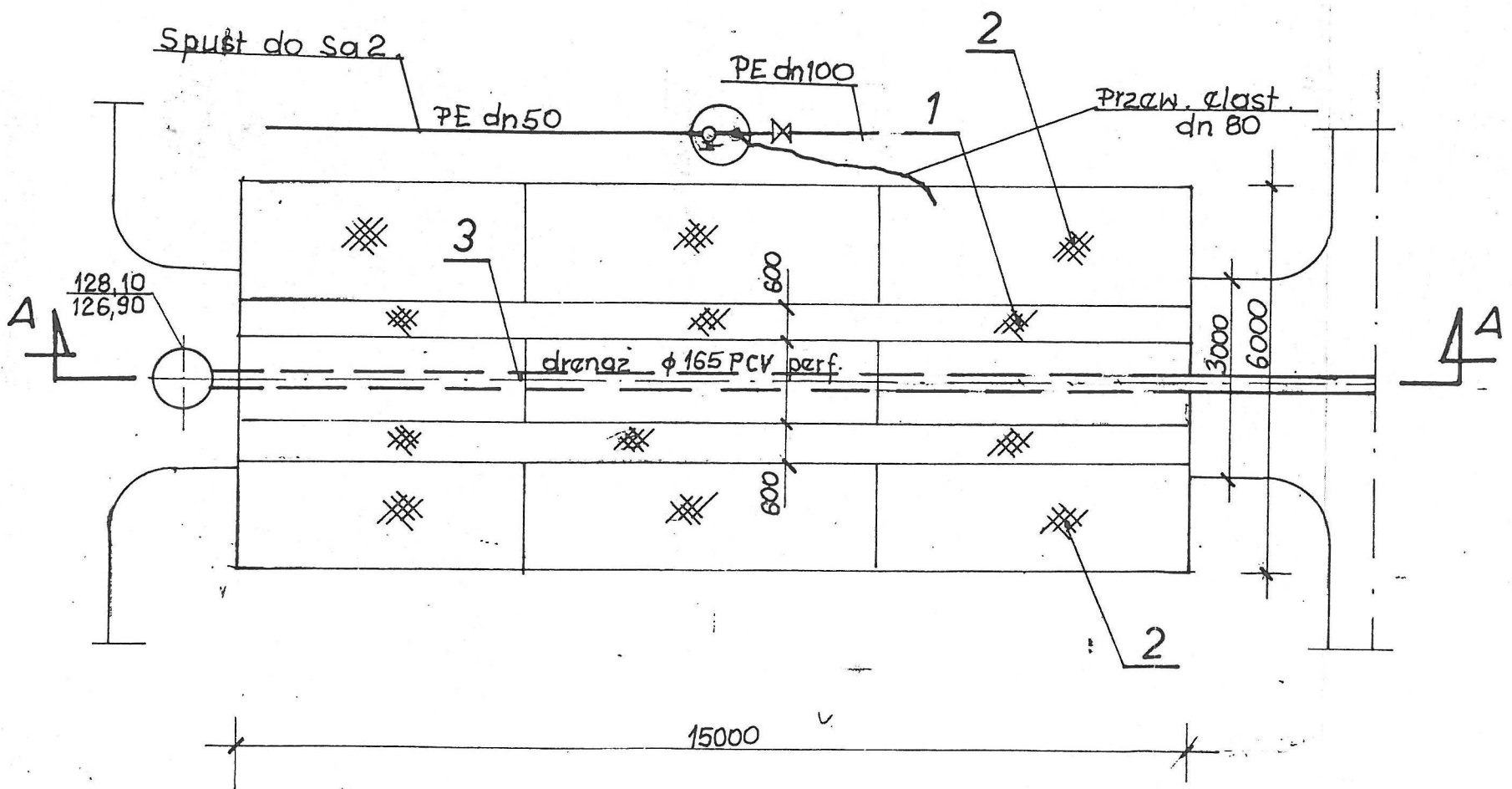


Studnia z zaworem spustowym.

Poletko ociekowe do oczyszczenia



Legenda

1. Kolejiny z płyt żelbetowych drogowych.
2. Kostka kamienna polbruks typu ciężkiego.
3. Przewód drenazowy dn 165 PCV - perforacje $d_0 = 1,5$ mm.
4. Uszczelnianie folią $g = 1,5$ mm (połączenia wg opisu).
5. Żwir $d_{50} = 1,0$ mm zagęszczony.

Przedsiębiorstwo Wielobranżowe „EKOMAX” 63-400 Ostrów Wielkopolski, ul. Leśniczyńskiego 193/1 e-mail: slawomir.gynter@wp.pl tel. 695 055 096		
Zadanie : Projekt budowlano-wykonawczy Rozbudowa oczyszczalni ścieków w Mącznikach		
INWESTOR :	Gmina Kraszewice ul. Wieluńska 53, 63-522 Kraszewice	Nr Rys 7
RYSUNEK :	Poletków ociekowe istniejące	Skala 1:100
Projektant:	Andrzej Cichodzki	Podpis:
Opracował:	Sławomir Gynter	Podpis:
Stadium:	PB/PW	Data: kwiecień 2020r.